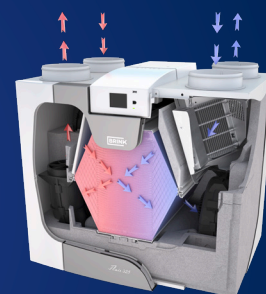


FLAIR 325

VENTILATION DOUBLE FLUX HAUT RENDEMENT «PLUG & PLAY»

Centrale de ventilation mécanique double flux très haut rendement idéale pour les projets de **maisons neuves individuelles**.
Débit d'air de 325 m³/h maximum.



FLAIR 325

A+

A

Classe d'efficacité énergétique :

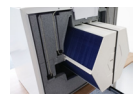



A+ : x2 capteurs ou plus

A : x1 régulation ou capteur

LES AVANTAGES

- Consommations moteurs les plus faibles du marché (à partir du 15.4 W-Th-c pour un T2 pour les 2 moteurs de ventilateur, selon NF205) et 0,21 Wh/m³ selon PHI
- Rendements thermiques élevés, 95.4% selon NF205 et 91% selon PassivHaus Institute
- Domaine d'emploi large étendu de T2 à T5+
- Moteurs de ventilateurs très basse consommation, uniques et innovants à débit constant utilisant la technologie développée en partenariat avec EBM
- Fonctionnement ultra silencieux
- Pré-chauffeur électrique de série
- Bypass 100% automatique de série avec fonction «Boost» automatique
- Alarme encrassement filtres
- Nombreuses possibilités de régulation
- Mise en service «Plug & Play»
- Modularité des raccordements (dessus / dessous)
- Pose murale (tampons anti-vibratoires) ou au sol sur châssis
- Entretien simple et facile
- Construction robuste
- Connectivité Brink Modbus de série et internet en option (Brink Home)

CARACTÉRISTIQUES

Modèles disponibles	Flair 325 en version standard Flair 325 version + (addition d'une carte électronique Plus sur la version standard)	
Échangeur de chaleur	De série, échangeur de chaleur contre-courant à flux croisés en matière plastique (fabrication Brink Climate Systems, Holmak TST-366).	
Ventilateurs	Technologie de ventilation à débit constant. Ventilateur centrifuge à courant continu à réaction à aubes inclinées vers l'arrière. Équipé d'un anémomètre, d'un capteur d'humidité et d'une sonde de T°C (mesure du débit et de la masse volumique de l'air). Débit constant assuré, confort acoustique amélioré, consommations électriques réduites, maintenance facilitée, qualité d'air optimale. Technologie développée en partenariat avec EBM.	
Filtres	IC 60%/ ePM1 50% (G4/F7) - ePM1 50% (F7) en option sur les modèles Enthalpique et 2/2.	
Entretien	Changement des filtres directement par le panneau avant (tous les 6 mois ou selon alarme encrassement filtres) Accès et démontage simple de l'échangeur de chaleur et ventilateur sans outil (à faire tous les ans). Menu de service : entretien, identification et résolution erreurs machine.	
Régulation	De série : Écran tactile avec assistant de maintenance et mise en service intégré, changement vitesses et débit de pointe minuté 30 minutes. Modbus. En option : Air control (Filaire eBus avec régulation électronique hebdomadaire 4 vit. et indicateur d'encrassement des filtres) Touch control. Sélecteur 4 positions (Filaire RJ12 4 vitesses avec indicateur d'encrassement de filtres). Capteur d'humidité et/ou CO ₂ (régulation du débit d'air selon les besoins). Capteurs et régulations sans fil.	
Bypass	Bypass motorisé automatique de série 100% étanche pour les saisons chaudes d'été. Système de détection de la saison afin d'éviter l'ouverture du bypass en plein hiver.	
Antigel	Protection antigel : pré-chauffeur électrique de série : ventilation équilibrée obtenue en continu.	
Montage	Montage mural (tampons anti-vibratoires). Rail de fixation murale fourni. Siphon sec livré de série.	
Programmation	Menu utilisateur : consultation des vitesses de ventilation, débit d'air, alarme de filtres, pression du réseau d'air, T°C intérieure et extérieure, état du Bypass et pré-chauffeur électrique. Menu installateur : accès aux réglages de l'appareil (T°C de bypass, débit d'air). Mise en service « Plug and Play » grâce à la technologie innovante de débit constant EBM. Communication : eBus - Modbus - RJ12 - 24V.	
Construction	Interne étanche en EPS. Externe en acier galvanisé recouvert d'une peinture thermolaquée RAL 9016.	
Options disponibles sur modèles +	Connexion internet (W)Lan - Brink Home.	2 entrées 0-10 Volts pour pilotage domotique externe. Pilotage d'un puits canadien aéraulique ou hydraulique possible.

* La Flair 325 est certifiée NF205. Il est obligatoire d'acheter avec la centrale une paire de silencieux Ø160 1M (SIOP160001) pour respecter la valeur acoustique certifiée et les exigences NF.
Toute commande sans silencieux sera bloquée par notre service ADV.



FLAIR 325

SPÉCIFICATIONS TECHNIQUES FLAIR 325

Tension d'alimentation	230 V / 50 Hz	Raccordement des condensats (en mm)	Siphon sec de série
Indice de protection	IP 30	Poids	37 kg
Dimensions (l x p x H)	750 x 560 x 650 mm	Filtres	IC 60%/ ePM1 50% (G4/F7) - ePM1 50% (F7) en option sur les modèles Enthalpique et 2/2.
Raccordement conduits d'air	Ø 160 mm	Rendement thermique	95,4% NF205* et 91% PHI

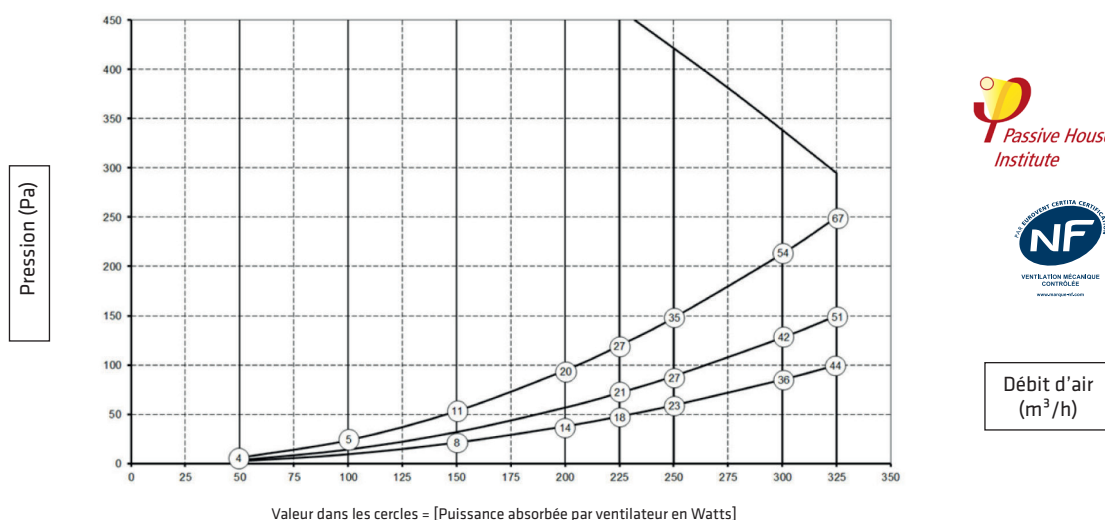
Débit d'air (m ³ /h) - réglage usine	50	100	150	250	325
Pression disponible (Pa)	2 - 6	9 - 24	21 - 53	59 - 148	100 - 250
Puissance absorbée totale (W)	6.1 - 6.6	7.9 - 10.3	15.1 - 21	46.6 - 69.1	87.5 - 144.5
Courant absorbé (A)	0.08 - 0.08	0.09 - 0.11	0.15 - 0.21	0.41 - 0.59	0.73 - 1.07
Courant absorbé maxi (A) - préchauffeur en marche	6				
Cos phi	0.341 - 0.343	0.389 - 0.394	0.430 - 0.439	0.492 - 0.507	0.521 - 0.542

Niveau de puissance acoustique (Puissance acoustique testée sans silencieux au sein du laboratoire Brink Climate Systems)							
Débits d'air (m ³ /h) - réglage usine	100	150	150	200	200	250	325
Pression statique (Pa)	25	25	50	50	100	150	150
Rayonnement caisson de ventilation dB (A)	27	34	35	40	41	46	51
Conduit d'air neuf vers logement dB (A)	44	49	51	55	57	62	69
Conduit d'air vicié venant du logement dB (A)	32	40	38	46	44	49	55

Exemples des consommations selon NF VMC**	T2	T3	T4	T3	T4	T5	T6	T6
Pièces d'extraction	1 Sdb + 2 WC	1 Sdb + 1 WC	1 Sdb + 1 WC	1 Sdb + 2 WC + 1 cellier	2 Sdb + 2 WC	3 Sdb + 2 WC	3 Sdb + 2 WC + 1 cellier	3 Sdb + 2 WC + 1 cellier
Débit d'air de base m ³ /h	75	90	105	120	135	165	180	210
Débit d'air de pointe m ³ /h	135	150	180	180	210	255	270	300
Consommation en W-Th-C	15.4	17.6	20.3	22.6	26.5	35.3	40.4	53

** Consommations totales pour les 2 moteurs de ventilateurs en W-Th-C, calculée selon 23h00 en débit de base et 1h00 en débit de pointe - référentiel NF 205 VMC double flux

Diagramme débit (m³/h) / Pression (Pa) FLAIR 325



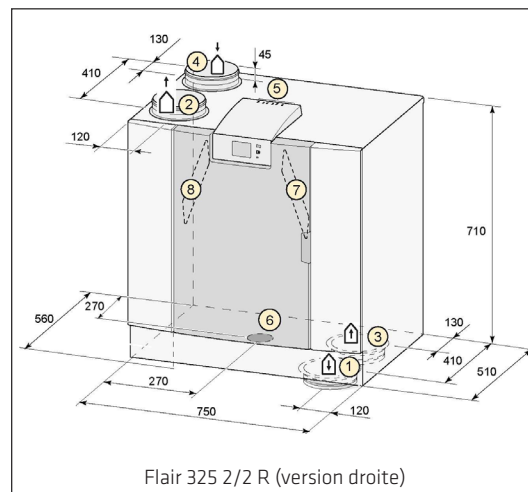
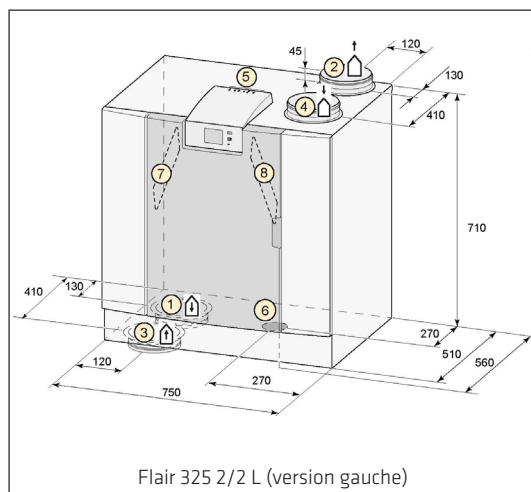
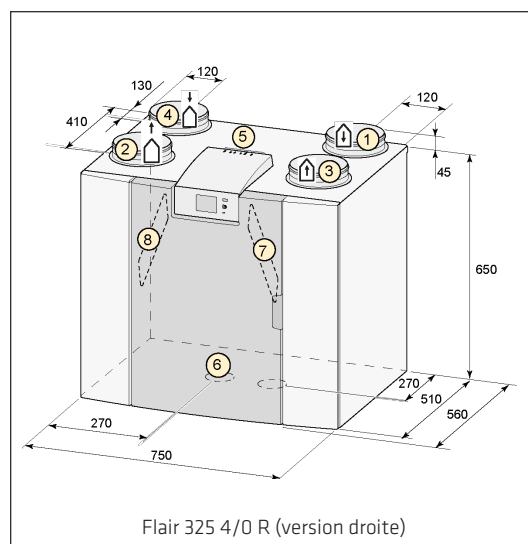
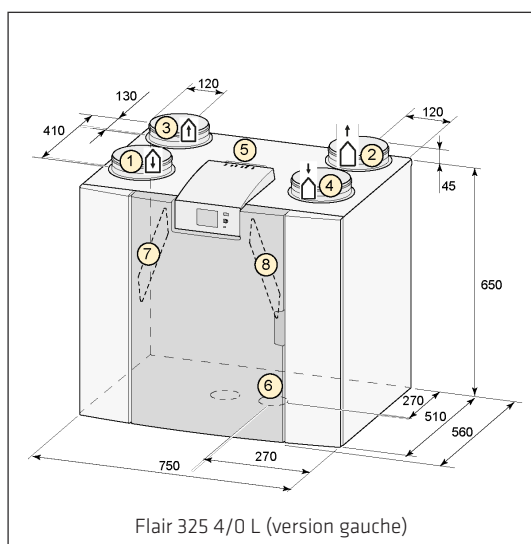
Débit d'air (m³/h)

* Les Flair 325 et 225 sont certifiées NF205. Il est obligatoire d'acheter avec ces centrales une paire de silencieux Ø125 1M ou Ø160 1M (réf.SIOP125001 ou SIOP160001) pour respecter la valeur acoustique certifiée et les exigences NF. Toute commande sans silencieux sera bloquée par notre service ADV.

FLAIR 325

Désignation	Référence		Désignation	Réf.	Désignation	Réf.
	Modèle gauche	Modèle droit				
Flair 325 4/0 FR*	430014	430015	Sélecteur 2 pos. RF + récepteur RF*	532173	Filtre ePM1 50% (F7) (1pce) pour Flair 325/400	532702
Flair 325 2/2 EU	430100	430101	Sélecteur 4 pos. RF + récepteur RF*	532174	Filtres ePM1 50%+IC 60% (F7(1pc)+G4(1pc)) pour Flair 325/400	532703
Flair 325 4/0 EU Enthalpique	430012	430013	Sélecteur 2 positions RF*	532170	Filtre à charbon actif pour Flair 325/400	532704
Air control**	510498		Sélecteur 4 positions RF*	532171	Filtres Charbon+IC 60% (Charbon(1pc)+G4(1pc)) pour Flair 325/400	532705
Touch control	532743		Sélecteur 4 pos. + alarme filtre*	540262	Filtre IC60% longue durée (G4) (1pce) Flair 325/400	532706
Carte électronique Option Plus FLAIR	532700		Répartiteur plusieurs sélecteurs	510472	Lot de 2 filtres IC60% (G4) (2 pces) Flair 325/400	532716
Châssis de montage Flair 325/400	532708		Câble RJ12 longueur 15 mètres	73790	Lot de 2 filtres IC 60% pour Flair 325/400-exclus. pour Cadre 532719	532718
Châssis de montage Flair 325/400 2/2	532817		Capteur CO2	532126	Cadre filtre Flair 325/400 (pour Filtres 532718)	532719
Préchauffeur ou Réchauffeur 1000W Flair 325	310690		Capteur humidité de conduit	310657	Echangeur enthalpique Flair 325/400	532710
** Débit de pointe minuté 30 minutes					Silencieux DN160x1m sans laine de verre/minérale pour FLAIR 325 FR (NF205)*	SIOP 160001

DIMENSIONS FLAIR 325



LÉGENDE :



1. Air neuf vers l'intérieur du logement



2. Air vicié vers extérieur du logement



3. Extraction air vicié depuis intérieur logement



4. Air neuf depuis l'extérieur du logement

5. Écran tactile avec assistant de réglage

6. Siphon sec

7 et 8 Filtres

* Les Flair 325 et 225 sont certifiées NF205.

Il est obligatoire d'acheter avec ces centrales une paire de silencieux Ø125 1M ou Ø160 1M (réf. SIOP125001 ou SIOP160001) pour respecter la valeur acoustique certifiée et les exigences NF. Toute commande sans silencieux sera bloquée par notre service ADV.

FLAIR 325

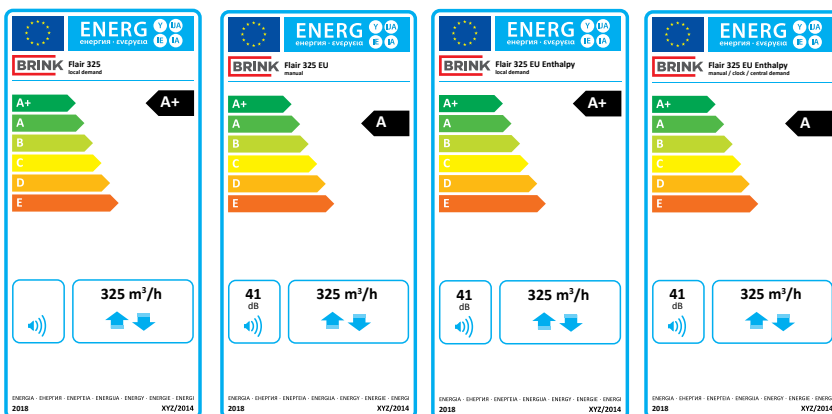
DONNÉES TECHNIQUES SELON RÉSULTATS OBTENUS NF VMC - MODÈLES 4/0



Appareils concernés	
Appareils 4/0	Références
Flair 325 4/0 R FR	430015
Flair 325 4/0 L FR	430014
Caractéristiques techniques	
Rendement thermique NF205*	95.4%
Puissance acoustique au soufflage en dB (A) (testé avec un silencieux DN 160 mm, longueur 1 mètre)	41 dB (A)

Domaine d'emploi et consommations électriques						
Type de logement	Salle de bains	WC	Salle d'eau	Débit de base (m ³ /h)	Débit de pointe (m ³ /h)	Puissance électrique pondérée en W-Th-C (pour les 2 moteurs)
T2	1	2	0	75	135	15.4
T3	1	1	0	90	150	17.6
	1	2	0	105	165	20.1
	1	2	1	120	180	22.6
	2	2	0	135	195	26.2
	2	2	1	150	210	30.0
	3	2	0	165	225	34.6
	3	2	1	180	240	39.6
T4	3	3	1	195	255	45.1
	1	1 ou 2	0	105	180	20.3
	1	1 ou 2	1	120	195	22.8
	2	1 ou 2	0	135	210	26.5
	2	1 ou 2	1	150	225	30.3
	3	1 ou 2	0	165	240	34.9
	3	1 ou 2	1	180	255	39.9
T5 ou +	3	3	1	195	270	45.5
	1	1 ou 2	0	105	195	20.6
	1	1 ou 2	1	120	210	23.1
	2	1 ou 2	0	135	225	26.8
	2	1 ou 2	1	150	240	30.6
	3	1 ou 2	0	165	255	35.3
	3	1 ou 2	1	180	270	40.4
	3	3	1	195	285	46.0
	3	4	1	210	300	53
	4	3	1	225	315	60.3

ÉTIQUETTES ÉNERGÉTIQUES



* Les Flair 325 et 225 sont certifiées NF205. Il est obligatoire d'acheter avec ces centrales une paire de silencieux Ø125 1M ou Ø160 1M (réf. S10P125001 ou S10P160001) pour respecter la valeur acoustique certifiée et les exigences NF. Toute commande sans silencieux sera bloquée par notre service ADV.